

●安全上のご注意

ここに示した注意事項は、状況によって重大な結果（傷害、物損）
に結びつくおそれがあります。必ずお守りください。

禁止 **！ 実行** **！ 注意**
お守りいただく内容を上の記号で区分し、説明しています。

警告 「死亡または重傷を負うおそれがある」内容

！ この器具の施工には電気工事士の資格が必要
です。取付けには必ず電気工事店に依頼し
てください。一般の方の工事は法律で禁じられ
ています。

！ 器具の表示または取扱説明書に従って施工
してください。施工に不備があると火災・感電・
落下の原因になります。

！ 器具の取り付けは重量に耐えられるところに確
実に行ってください。取り付けに不備があると
落下し、感電、けがの原因になります。

！ 器具の改造や部品の変更は行わないでくだ
さい。火災・感電・落下などの原因になります。

！ 器具を布や紙でおおったり、荷重をかけたりし
ないでください。火災・感電の原因になります。

！ 振動・衝撃・粉塵・腐食性ガス・可燃ガスの影
響を受ける場所では使用できません。火災・感
電・落下の原因になります。

！ 表示された電源・電圧以外で使用しないでくだ
さい。火災・感電の原因になります。

！ 器具の異常を感じたら速やかに電源を切って
ください。そのまま使用すると、火災・感電の原
因になります。異常がおさまったことを確認したの
ち、販売店、工事店又は弊社にご相談ください。

注意 「障害を負うことや物的損害が発生する おそれがある」内容

！ この器具は非防水です。湿度の高い場所
や屋外では使用しないでください。火災・
感電の原因になります。

！ 周囲温度35度以上のところでは使用しな
いでください。火災の原因になります。

！ 電球の交換は、必ず電源を切ってください。
点灯中や消灯直後の電球やその周辺を触らな
いこと。やけど感電の原因になることがあります。

！ 器具表示または取扱説明書に従って指定
された電球を使用してください。指定以外の
電球を使用すると、火災の原因になります。

1 器具の取り付け方

1. 取付け前の確認

- 電球交換など器具の保守・点検の際にかかる力に十
分耐えるよう、取り付け部の強度を確認してください。

2. 電源線を器具リード線に接続する。【右図参照】

3. 付属のネジで、ソケットを取り付け面に固定してください。

4. ソケットに電球を取り付けてください。

2 お手入れについて

● 照明器具の取り換え時期の目安は、通常のご使用状況に
おいては約8年～10年です。

● 明るく安全に使用するために、5年に1回程度の器具点検
と、定期的(6か月に1回程度)に清掃を行ってください。

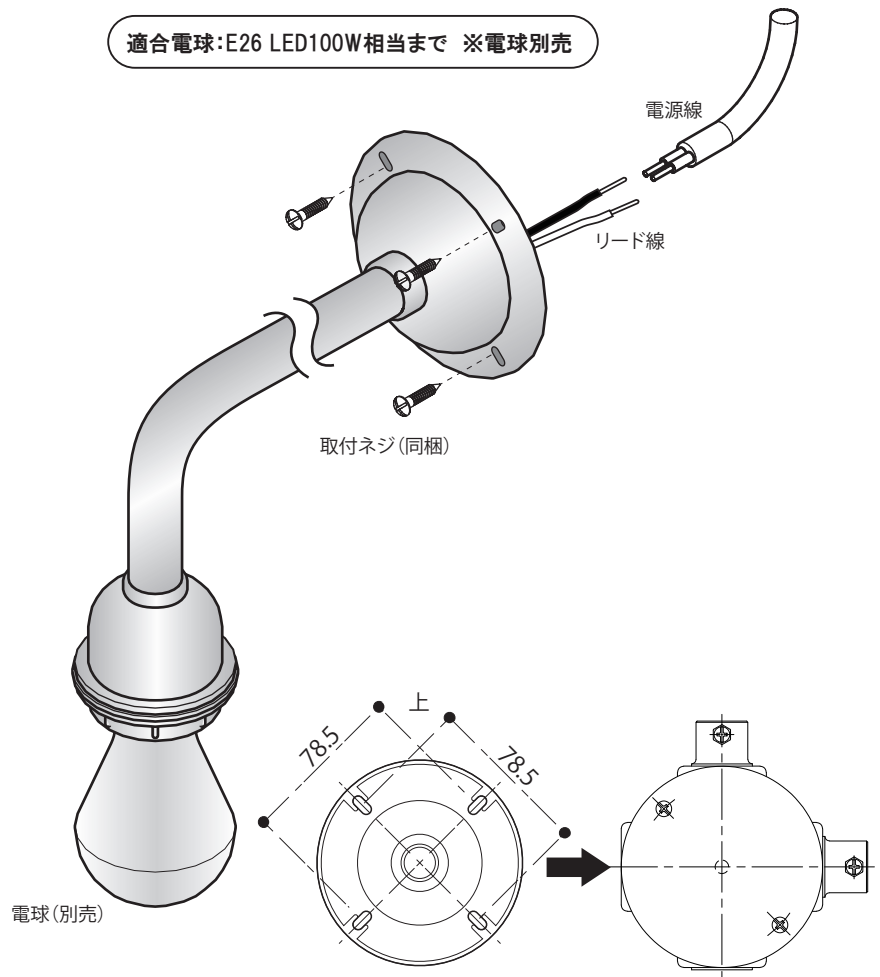
● 汚れを落とす場合は、薄めた中性洗剤を浸透させた柔ら
かい布をよく絞ってからふき取り、器具に洗剤が残らないよう
に乾いた布で仕上げてください。

● シンナー、ベンジンなどの揮発性のもので拭いたり、殺虫
剤などをかけたりしないでください。変色・破損の原因になり
ます。

《ご使用上の注意》

アルミそのものの質感を活かすため、素地のままの仕上げです。
ご使用場所の条件により、白化、色合いの経年変化が起こ
る場合があります。

適合電球：E26 LED100W相当まで ※電球別売



ソケットベース固定穴位置
(5x10.5 長穴)

設置例

パナソニック製丸型露出ボックス
等に設置が可能です。(別売)

《主な仕様》
本体:アルミダイキャスト素地仕上げ
ソケット部:磁器
パイプ部:亜鉛メッキ鋼管
取付ネジ:タッピングネジM4 L38×4本