

アルミライトソケット LALG-AL01S/LALG-AL01B/LALG-AL01W/ アルミライト自在ブラケット LALG-AL07S

◎ 安全上のご注意

ここに示した注意事項は、状況によって重大な結果（傷害、物損）に結びつくおそれがあります。必ずお守りください。

禁止 **！ 実行** **！ 注意**
お守りいただく内容を上の記号で区分し、説明しています。

警告 「死亡または重傷を負うおそれがある」内容		注意 「障害を負うことや物的損害が発生するおそれがある」内容	
！ この器具の施工には電気工事士の資格が必要です。取付けには必ず電気工事店に依頼してください。一般の方の工事は法律で禁じられています。	！ 器具の異常を感じたら速やかに電源を切ってください。そのまま使用すると、火災・感電の原因になります。異常がおさまったことを確認したのち、販売店、工事店又は弊社にご相談ください。	禁止 この器具は非防水です。湿度の高い場所や屋外では使用しないでください。火災・感電の原因になります。	！ 電球の交換は、必ず電源を切ってください。点灯中や消灯直後の電球やその周辺を触らないこと。やけど感電の原因になることがあります。
！ 器具の表示または取扱説明書に従って施工してください。施工に不備があると火災・感電・落下の原因になります。	！ 振動・衝撃・粉塵・腐食性ガス・可燃ガスの影響を受ける場所では使用できません。火災・感電・落下の原因になります。	禁止 周囲温度35度以上のところでは使用しないでください。火災の原因になります。	！ 器具表示または取扱説明書に従って指定された電球を使用してください。指定以外の電球を使用すると、火災の原因になります。
！ 器具の取り付けは重量に耐えられるところに確実に行ってください。取り付けに不備があると落下し、感電、けがの原因になります。	！ 表示された電源・電圧以外で使用しないでください。火災・感電の原因になります。	！ 電球の交換は、必ず電源を切ってください。点灯中や消灯直後の電球やその周辺を触らないこと。やけど感電の原因になることがあります。	
禁止 器具の改造や部品の変更は行わないでください。火災・感電・落下などの原因になります。	禁止 器具を布や紙でおおったり、荷重をかけたりしないでください。火災・感電の原因になります。		

1 器具の取り付け方

適合電球：E26 LED100W相当まで ※電球別売

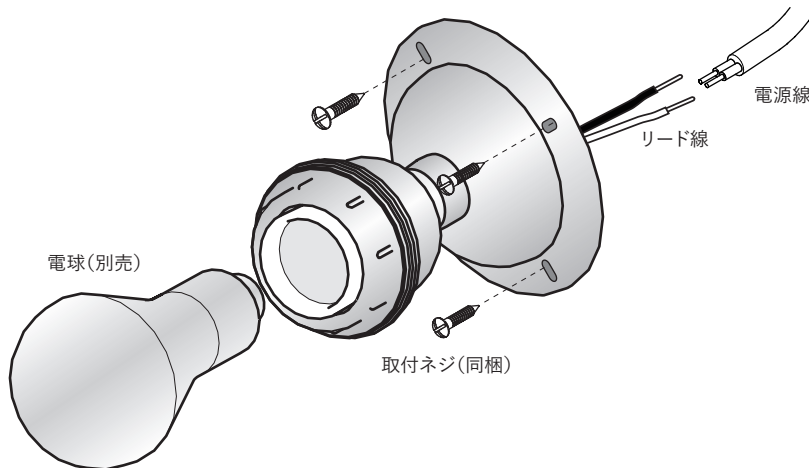
1. 取付け前の確認

電球交換など器具の保守・点検の際にかかる力に十分耐えるよう、取り付け部の強度を確認してください。

2. 電源線を器具リード線に接続する。【右図参照】

3. 付属のネジで、ソケットを取り付け面に固定してください。

4. ソケットに電球を取り付けてください。



2 お手入れについて

◎照明器具の取り換え時期の目安は、通常のご使用状況においては約8年～10年です。

◎明るく安全に使用するために、5年に1回程度の器具点検と、定期的(6か月に1回程度)に清掃を行ってください。

◎汚れを落とす場合は、薄めた中性洗剤を浸透させた柔らかい布をよく絞ってからふき取り、器具に洗剤が残らないように乾いた布で仕上げてください。

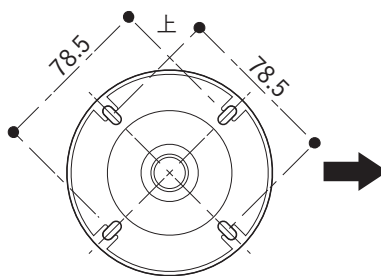
◎シンナー、ベンジンなどの揮発性のもので拭いたり、殺虫剤などをかけたりしないでください。変色・破損の原因になります。

《ご使用上の注意》

アルミそのものの質感を活かすため、素地のままの仕上げです。ご使用場所の条件により、白化、色合いの経年変化が起こる場合があります。

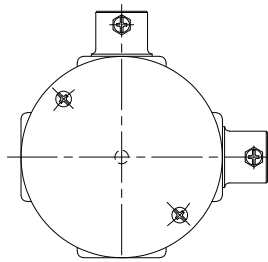
ソケットベース固定穴位置

(5x10.5 長穴)



設置例

パナソニック製 丸型露出ボックスに設置が可能です。(別売)



◎主な仕様
本体:アルミダイカスト素地仕上げ
ソケット部:磁器
取付ネジ:タッピングネジM4 L38×4本