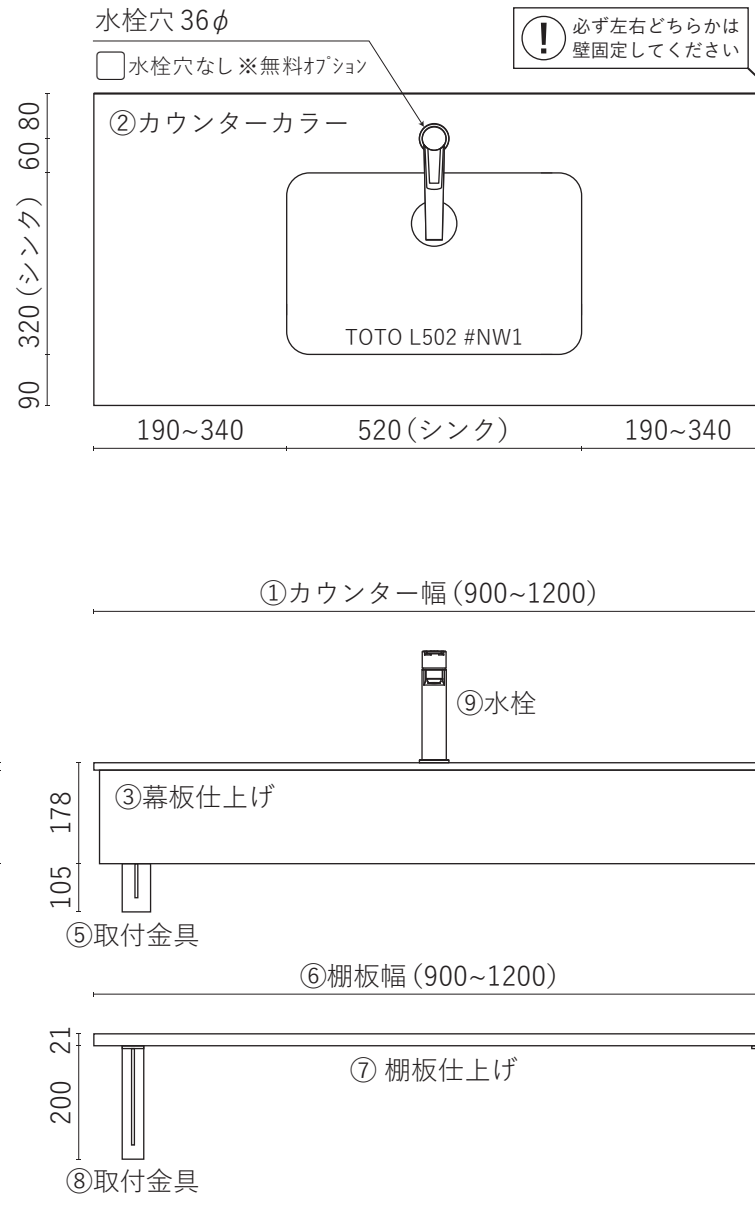
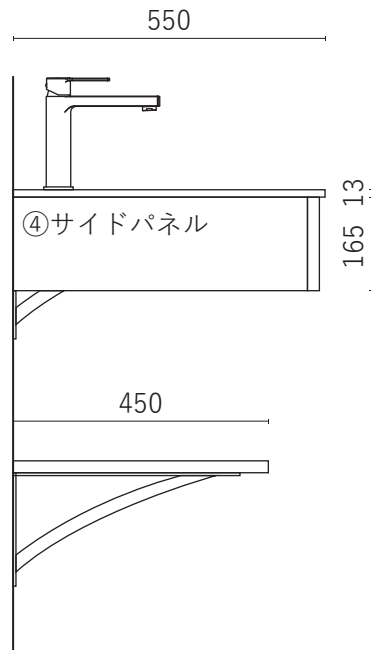


貴社名
物件名
納品先住所 〒
希望納品日 通常納期:約4週間
担当者様 お名前
担当者様 電話番号

info@labx2.com までメールでお送りください



カウンター

① 幅 (900-1200) mm ^{10mm単位}② カウンターカラー
 コンクリートグレー クラウドホワイト フローズンテラ③ 幕板仕上げ
 無塗装 オイル (ナチュラル) オイル (ダーク)④ サイドパネル あり ※片側のみ なし⑤ 取付金具
 あり (ブラック) あり (ホワイト) なし

棚板

⑥ 幅 (900-1200) mm ^{10mm単位}⑦ 棚板仕上げ
 無塗装 オイル (ナチュラル) オイル (ダーク)⑧ 取付金具
 片側オープンセット (ブラック) 片側オープンセット (ホワイト)
 両入隅セット なし

オプション

⑨ 水栓
 RINGO 混合水栓 マットブラック RINGO 混合水栓 クローム
 STICK 混合水栓 クローム⑩ 排水トラップセット 床排水 壁排水 目皿含む⑪ 止水栓 床給水 壁給水⑫ ミラーボックス
ホワイト W600 W750 W900 W1200
ブラック W600 W750 W900 W1200⑬ 木枠ミラー
 740×490 620×620 880×640 1020×540

※送料は都度見積になります。